



## **MANUMED OPTIMAL 5 SECCIONES**

***Camilla de masaje profesional,  
gran robustez, estabilidad  
y muy fácil de desplazar***

### **CARACTERÍSTICAS**

- Posición de sentado o tumbado
- Posiciones de Flexión y de Trendelenburg (según modelo)
- Ajuste de altura de 45 a 95 cm.
- Fácil de mover con ruedas retráctiles
- Ajuste de las secciones asistido por resorte de gas o eléctrico (según modelo)
- Almohadillado cómodo, también en el lateral de la superficie de la camilla
- Abertura para hueco de nariz y tapa
- Tapizado duradero, higiénico y lavable
- Tapicería disponible en 18 colores
- Bastidor disponible en gris, blanco y negro

### **ESPECIFICACIONES TÉCNICAS**

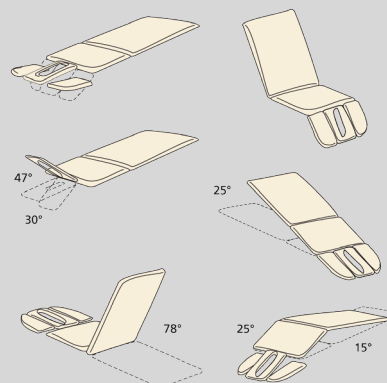
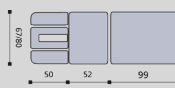
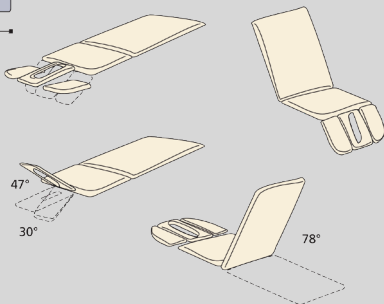
- Dimensiones 203 x 67 cm. (tipo 200)
- Dimensiones 198 x 67 cm. (tipo 600)
- Ancho opcional de 80 cm.
- Ajuste de altura de 45 - 95 cm.
- Tiempo de elevación aprox. 25 segundos
- Fuerza de elevación 150 Kg.
- Voltaje 100 / 120 / 230 V. AC. 50/60 Hz
- Consumo de corriente 1 A. máximo



## DATOS DE PEDIDO

**509132** Manumed Optimal 5 sec. sin flexión elevación hidráulica

**463118** Manumed Optimal 5 sec. con flexión y elevación eléctricas



### ACCESORIOS STANDARD

**1400912** Manual de Instrucciones Manumed Optimal y Special (serie 400, 500, 600 y 900 + modelo 004)

**3445007** Mordaza para conectar 1 soporte de hombro/ soporte de brazo

**3013028** Soporte de fijación de brazo gris\*, para Manumed 2, 3 y 5 secciones

**9999124** Sección redonda de cabeza

**502624** Bastidor de tracción para Opt. y Spec. Tracción altura ajustable 430 mm

**3450069** Juego para aumentar la altura de las patas, color gris, model 2007

**3445512** Bastidor móvil para tracción cervical

**3013029** Tapón pequeño para hueco de nariz, gris

**3450049** Juego de ginecología

### ACCESORIOS OPCIONALES

**3450053** Soporte de rollo de papel con sección de cabeza para 40 y 50 cm

**3450066** Soporte de rollo de papel para Manumed del bastidor

**504850** Soporte de rollo de papel para Manumed ancho 60 cm

**3445280** Soporte de rollo de papel de suelo de 40, 50 y 60 cm

**3445785** Juego de 4 railes para Manumed Optimal 3 y 5 secciones.

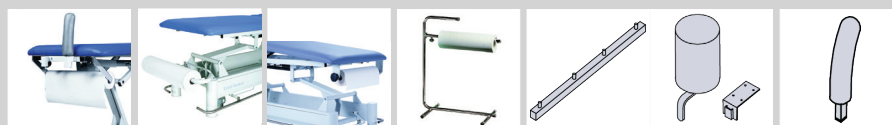
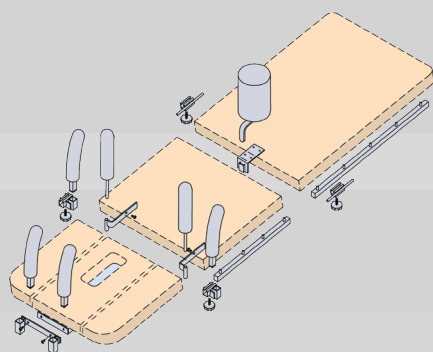
**3013031** Soporte de fijación pélvico gris\*, para Manumed 3 y 5 secciones

**3013007** Soporte de fijación gris\*, para brazo y hombro

**3450057** Juego de 2 anclajes cromo, para conectar soporte de brazo 3013028

**500391** Mordaza para cinchas (2 se requieren)

**3445017** Mordaza gris, para conectar soporte de hombro



3450053

3450066

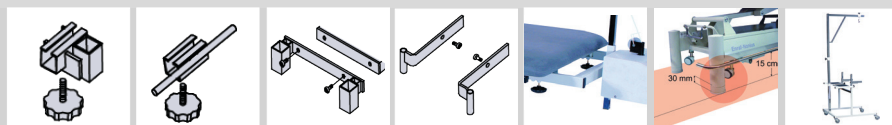
504850

3445280

3445785

3013031

3013007



3444057

500391

3445017

3450057

502624

3450069

3445512



3199029

3450049

**al Servicio de la Salud**



C/ Yolanda González nº 15, Polígono Industrial nº1 - 28938, Móstoles. Madrid  
Teléfono: 91 334 24 00 - Fax: 91 334 25 17 - e-mail: info.fisioterapia@prim.es - www.primphysio.es